



אבן עזרא 15

מס' דירה 2

מצב קיים

קנימ: 1:50

קומה 1

סטנדרט

לביצוע  
מהדורה

תאריך: 31.07.23

נמסר ל

תאריך

חתימה

קבלן

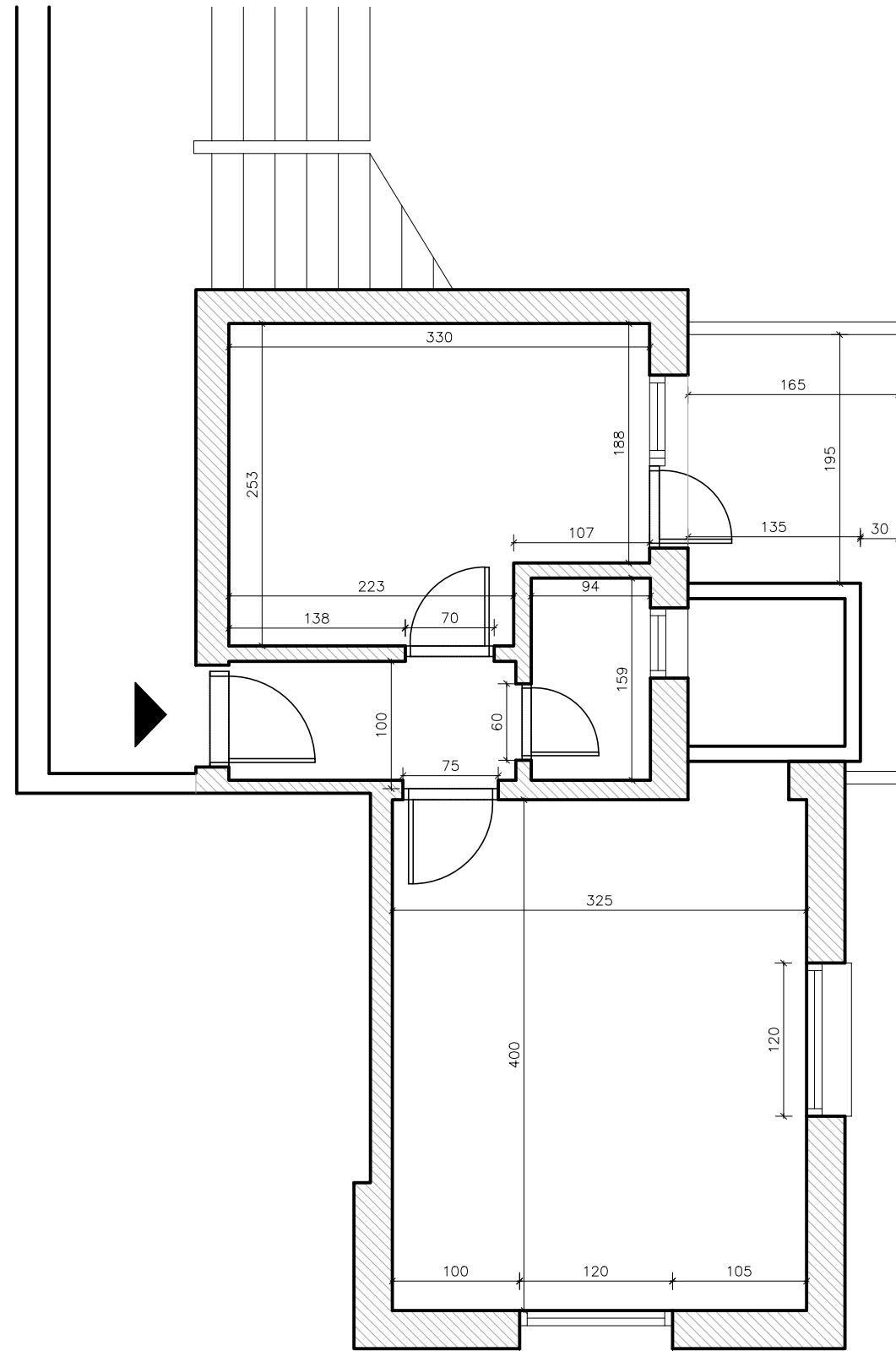
מנהל עבודה

חשמל

אינסטלציה

### הערות חשובות

1. יתכנו סטיות במידות בתוכניות, יש לוודא מידות בשטח לפני התקנה.
2. המידות המופיעות בתוכנית מתייחסות לחלקי בנין שונים, בין קירות בטון או בנייה או גבס.
3. סימון ריהוט, ארונות ומכשירי חשמל, מיועדים למתן מידע בלבד.
4. פרטים ו/או מידות יכולים להשתנות בהתאם להוראות ושינויי הביצוע.
5. במיקום הכלים הסניטריים, חלונות, דלתות ומידות בין מחיצות, ייתכנו שינויים הנובעים מביצוע בשטח, התאמה בין אלמנטים שונים וכו'.



אבן עזרא 15

מס' דירה 2

הריסה

קני"מ: 1:50

קומה 1 סטנדרט

לביצוע מהדורה תאריך: 31.07.23

נמסר ל

תאריך

חתימה

קבלן

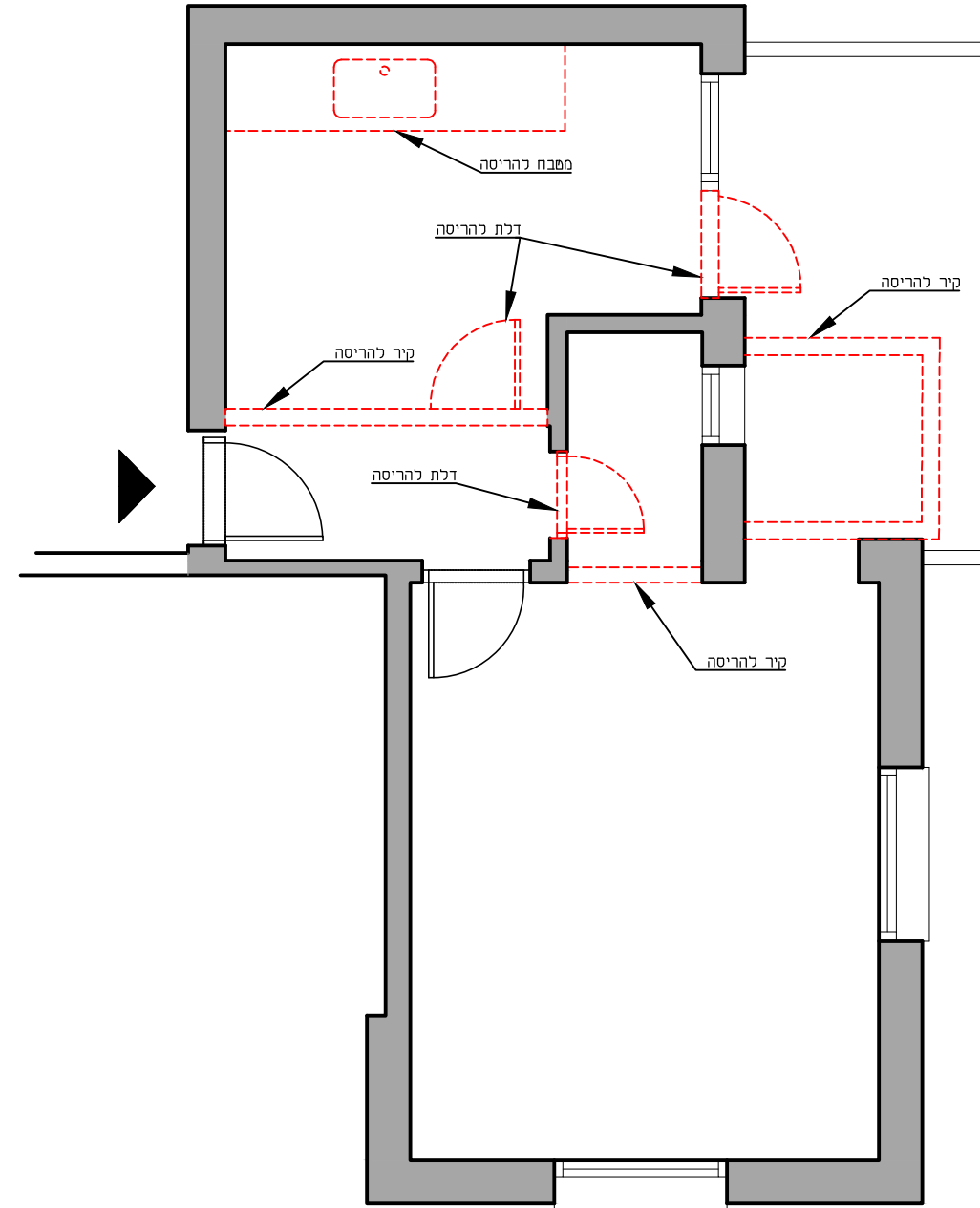
מנהל עבודה

חשמל

אינסטלציה

### הערות חשובות

1. יתכנו סטיות במידות בתוכניות, יש לוודא מידות בשטח לפני התקנה.
2. המידות המופיעות בתוכנית מתייחסות לחלקי בנין שונים, בין קירות בטון או בנייה או גבס.
3. סימון ריהוט, ארונות ומכשירי חשמל, מיועדים למתן מידע בלבד.
4. פרטים ו/או מידות יכולים להשתנות בהתאם להוראות ושינויי הביצוע.
5. במיקום הכלים הסניטריים, חלונות, דלתות ומידות בין מחיצות, ייתכנו שינויים הנובעים מביצוע בשטח, התאמה בין אלמנטים שונים וכו'.



אבן עזרא 15

מס' דירה 2

**מצב מוצע**

קנימ: 1:50

קומה 1 סטנדרט

תאריך: 31.07.23 לביצוע מהדורה

נמטר ל

תאריך

חתימה

קבלן

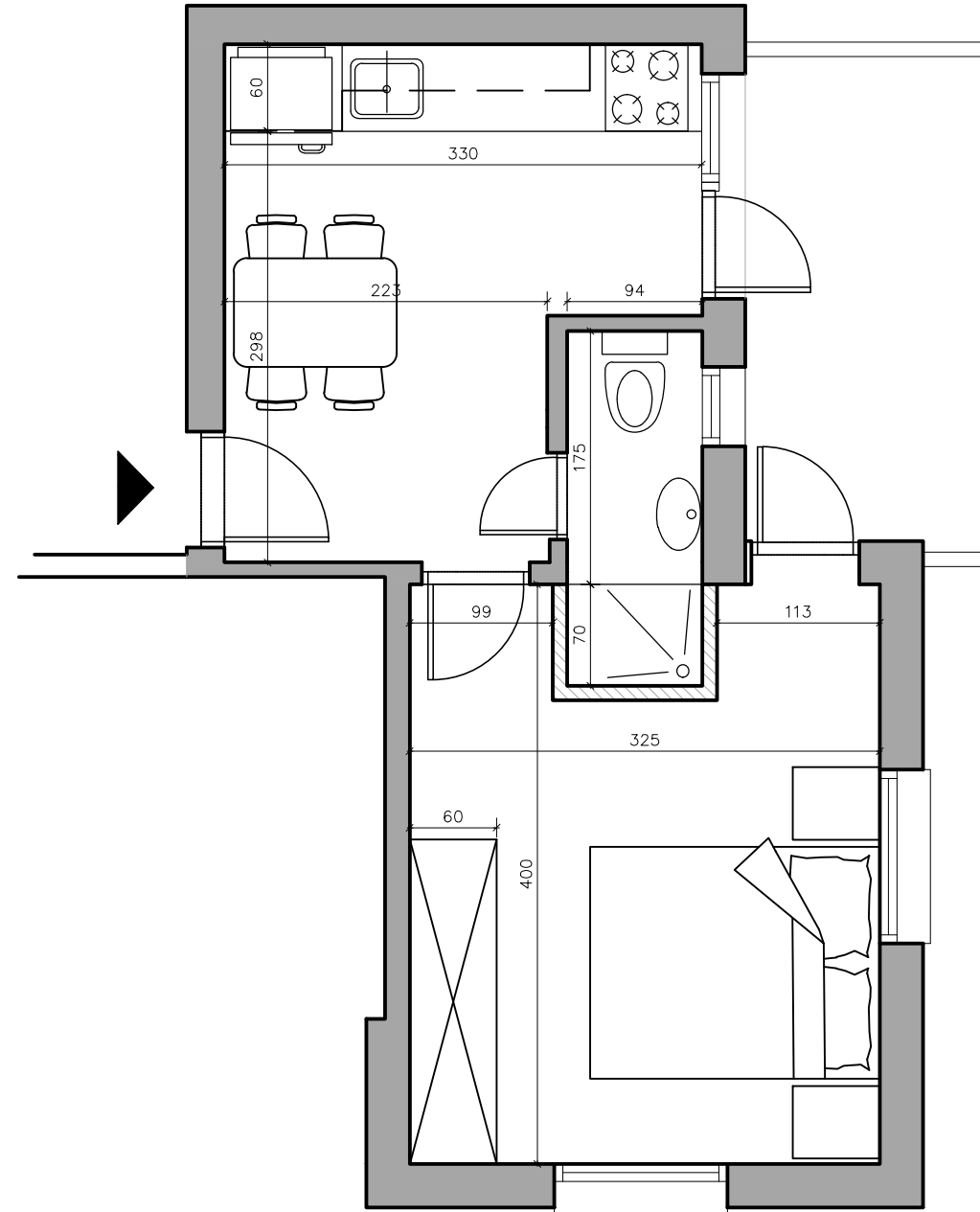
מנהל עבודה

חשמל

אינסטלציה

### הערות חשובות

1. יתכנו סטיות במידות בתוכניות, יש לוודא מידות בשטח לפני התקנה.
2. המידות המופיעות בתוכנית מתייחסות לחלקי בנין שונים, בין קירות בטון או בנייה או גבס.
3. סימון ריהוט, ארונות ומכשירי חשמל, מיועדים למתן מידע בלבד.
4. פרטים ו/או מידות יכולים להשתנות בהתאם להוראות ושינויי הביצוע.
5. במיקום הכלים הסניטריים, חלונות, דלתות ומידות בין מחיצות, ייתכנו שינויים הנובעים מביצוע בשטח, התאמה בין אלמנטים שונים וכו'.



אבן עזרא 15

מס' דירה 2

דשמל קנימ: 1:50

קומה 1 סטנדרט

תאריך: 31.07.23 לביצוע מהדורה

נמטר ל חתימה

קבלן

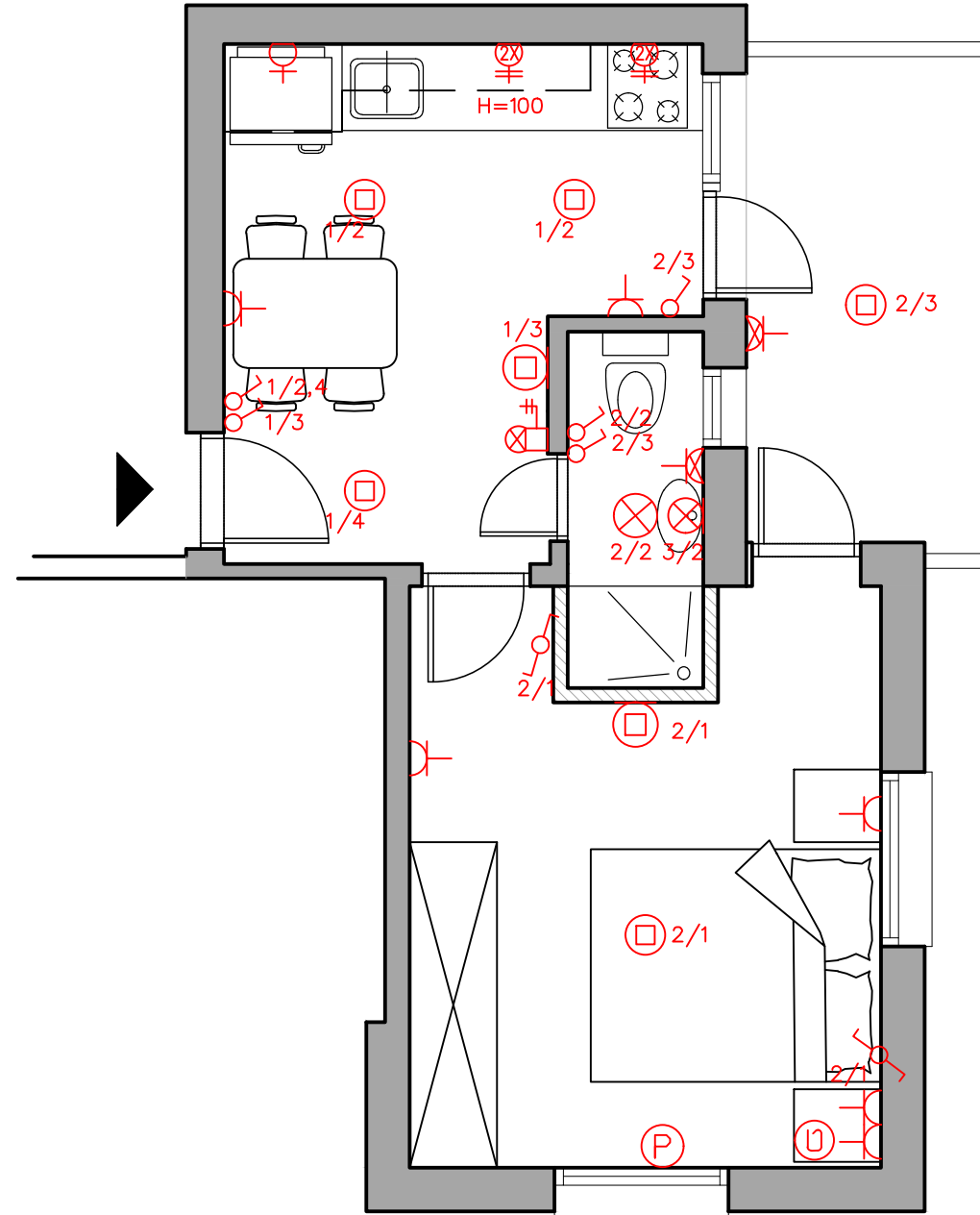
מנהל עבודה

דשמל

אינסטלציה

### הערות חשובות

1. יתכנו סטיות במידות בתוכניות, יש לוודא מידות בשטח לפני התקנה.
2. המידות המופיעות בתוכנית מתייחסות לחלקי בנין שונים, בין קירות בטון או בנייה או גבס.
3. סימון ריהוט, ארונות ומכשירי דשמל, מיועדים למתן מידע בלבד.
4. פרטים ו/או מידות יכולים להשתנות בהתאם להוראות ושינויי הביצוע.
5. במיקום הכלים הסניטריים, חלונות, דלתות ומידות בין מחיצות, ייתכנו שינויים הנובעים מביצוע בשטח, התאמה בין אלמנטים שונים וכו'.



אבן עזרא 15

מס' דירה 2

**חזיתות**

קני"מ:

סטנדרט

קומה 1

תאריך: 31.07.23

לביצוע  
מהדורה

חתימה

תאריך

נמסר ל

קבלן

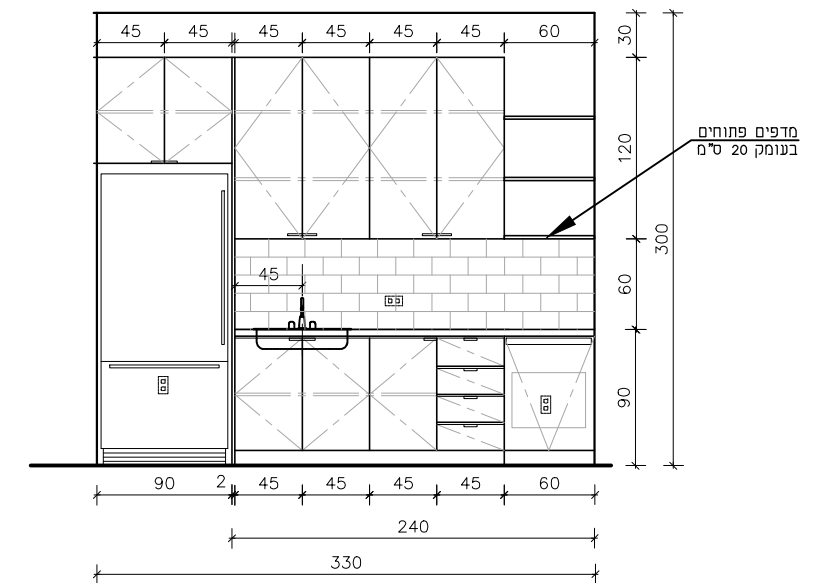
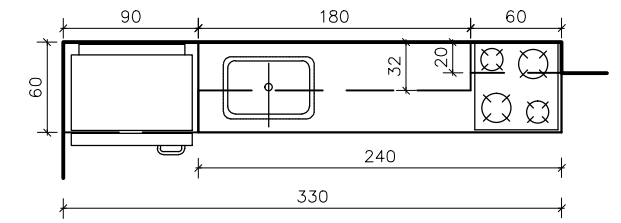
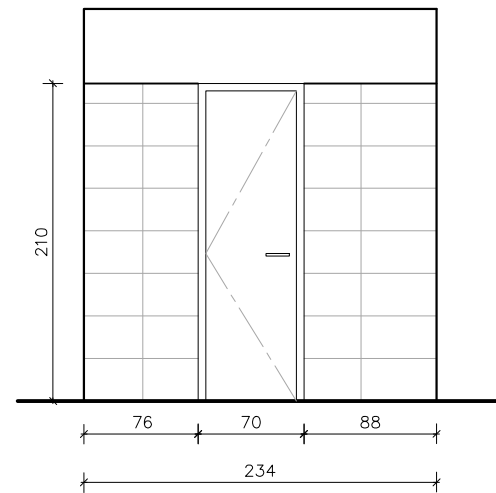
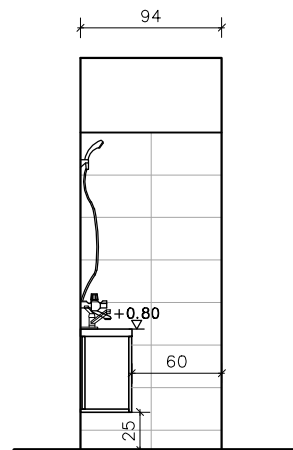
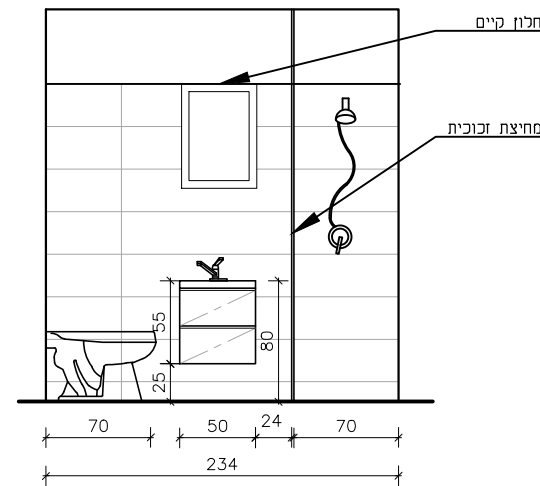
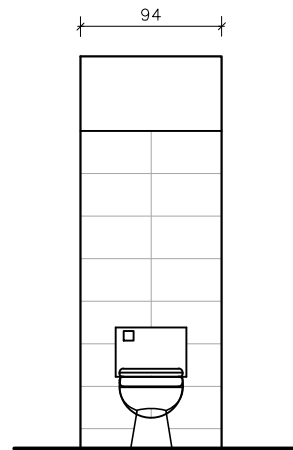
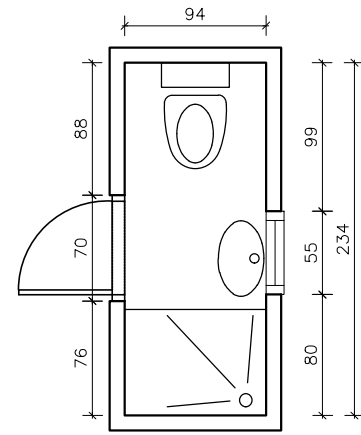
מנהל עבודה

חשמל

אינסטלציה

הערות חשובות

1. יתכנו סטיות במידות בתוכניות, יש לוודא מידות בשטח לפני התקנה.
2. המידות המופיעות בתוכנית מתייחסות לחלקי בנין שונים, בין קירות בטון או בנייה או גבס.
3. סימון ריהוט, ארונות ומכשירי חשמל, מיועדים למתן מידע בלבד.
4. פרטים ו/או מידות יכולים להשתנות בהתאם להוראות ושינויי הביצוע.
5. במיקום הכלים הסניטריים, חלונות, דלתות ומידות בין מחיצות, ייתכנו שינויים הנובעים מביצוע בשטח, התאמה בין אלמנטים שונים וכו'.



מטבח

כמויות:

חיפוי קרמיקה: 2 מ"ר  
ריצוף: 9.95 מ"ר (כולל כניסה ומסדרון)