



## רחוב דניאל 9

מס' דירה 4

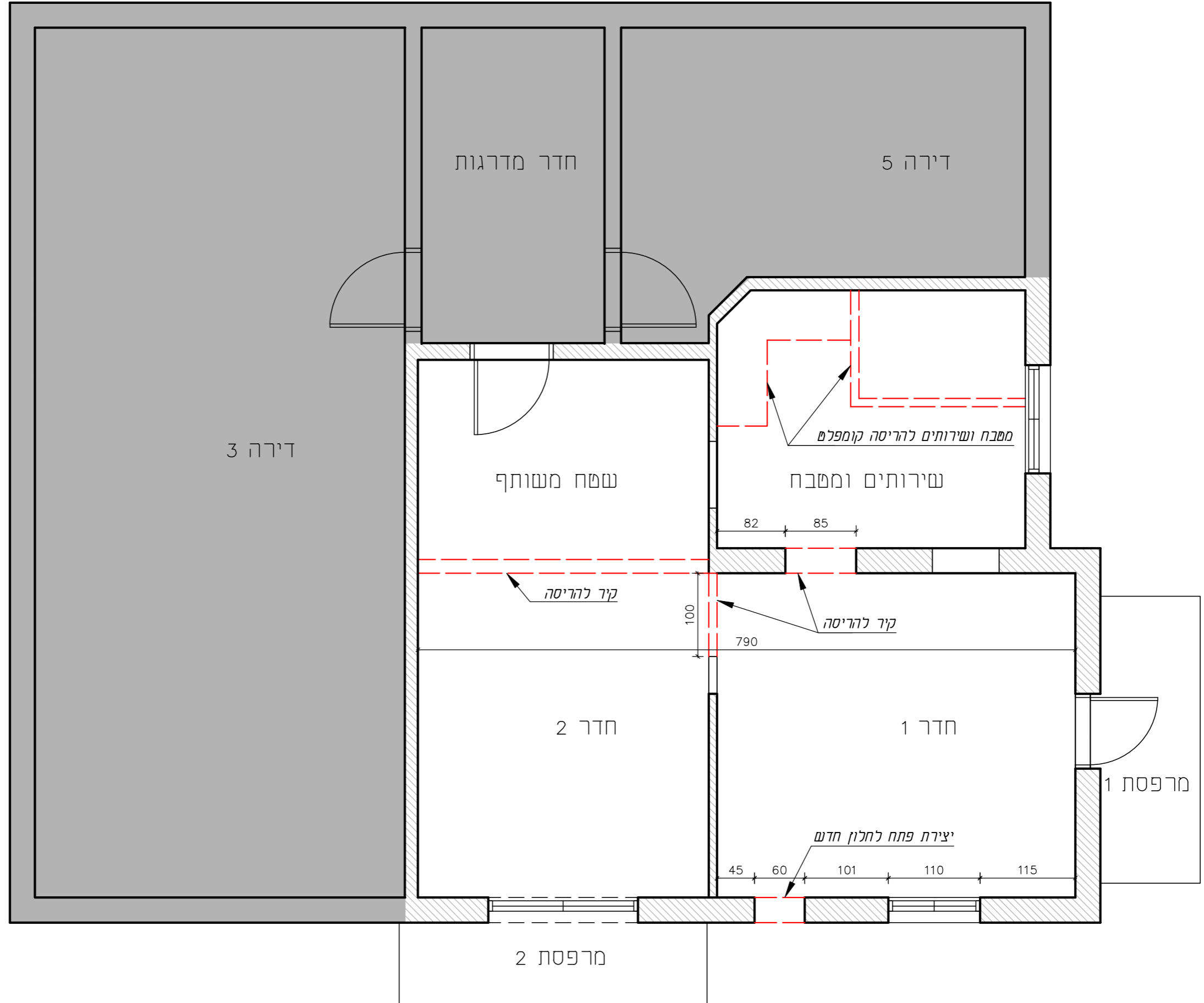
תכנית הריסה	קנימ: 1:50
קומה 2	סטנדרט
לביצוע מהדורה	תאריך: 19.01.22

### פרויקט דירה הס

נמסר ל	תאריך	חתימה
קבלן		
מנהל עבודה		
חשמל		
אינסטלציה		

### הערות העובדות

1. יתכנו סטיות במידות בתוכניות, יש לוודא מידות בשטח לפני התקנה.
2. המידות המופיעות בתוכנית מתייחסות לחלקי בנין שונים, בין קירות בטון או בנייה או גבס.
3. סימון ריהוט, ארונות ומכשירי חשמל, מיועדים למתן מידע בלבד.
4. פרטים ו/או מידות יכולים להשתנות בהתאם להוראות ושינויי הביצוע.
5. במיקום הכלים הסניטריים, חלונות, דלתות ומידות בין מחיצות, ייתכנו שינויים הנובעים מביצוע בשטח, התאמה בין אלמנטים שונים וכו'.



# רחוב דניאל 9

מס' דירה 4

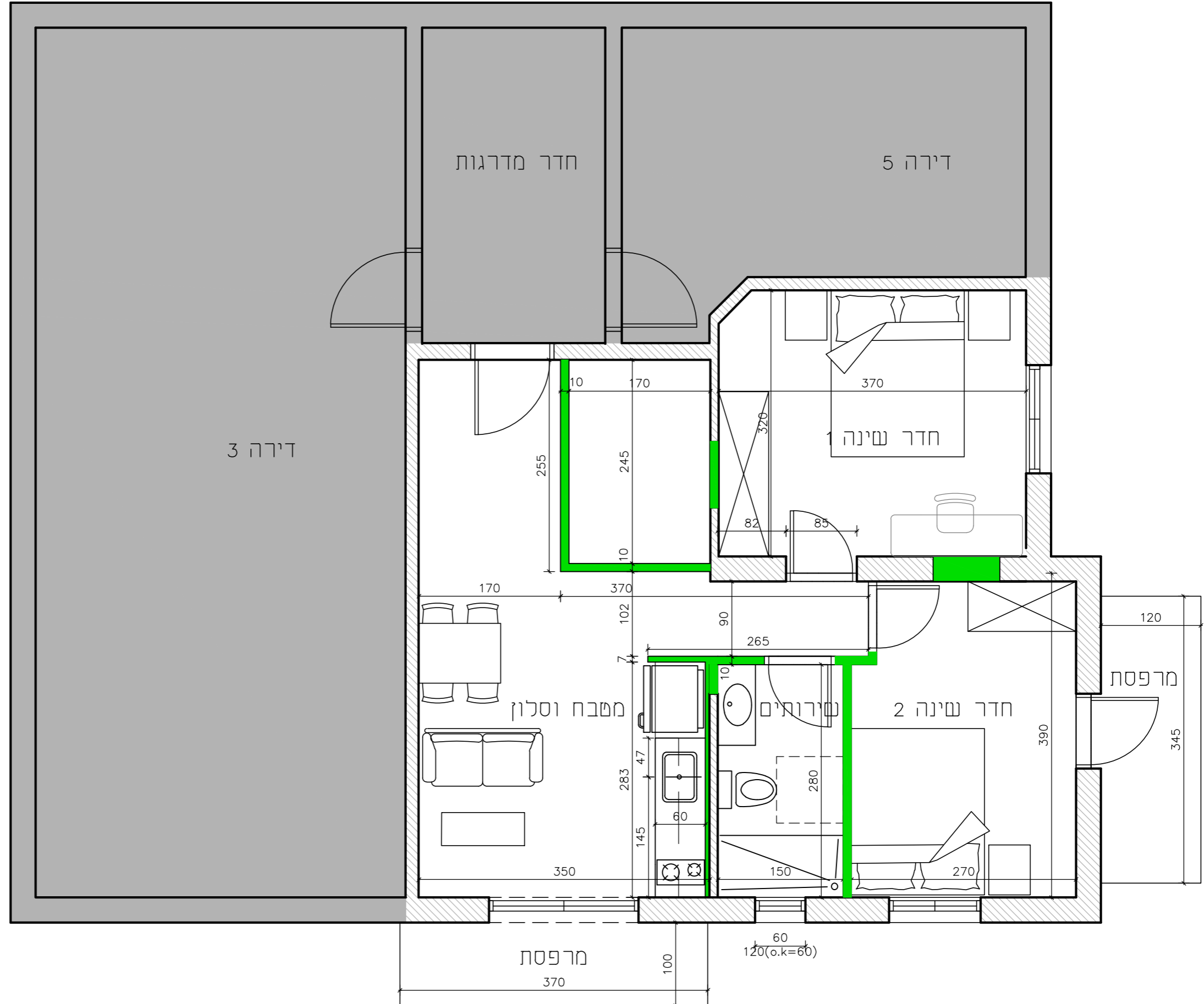
תכנית לביצוע	קני"מ: 1:50
קומה 2	סטנדרט
לביצוע מהדורה	תאריך: 19.01.22

## פרויקט דירה הס

נמסר ל	תאריך	חתימה
קבלן		
מנהל עבודה		
חשמל		
אינסטלציה		

## הערות העובות

1. יתכנו סטיות במידות בתוכניות, יש לוודא מידות בשטח לפני התקנה.
2. המידות המופיעות בתוכנית מתייחסות לחלקי בנין שונים, בין קירות בטון או בנייה או גבס.
3. סימון ריהוט, ארונות ומכשירי חשמל, מיועדים למתן מידע בלבד.
4. פרטים ו/או מידות יכולים להשתנות בהתאם להוראות ושינויי הביצוע.
5. במיקום הכלים הסניטריים, חלונות, דלתות ומידות בין מחיצות, ייתכנו שינויים הנובעים מביצוע בשטח, התאמה בין אלמנטים שונים וכו'.



רחוב דניאל 9

מס' דירה 4

קני"מ:

**מטבח**

סטנדרט

קומה 2

תאריך: 19.01.22

לביצוע  
מהדורה

### פרויקט דירה הס

חתימה

תאריך

נמטר ל

קבלן

מנהל עבודה

חשמל

אינסטלציה

### הערות הטובות

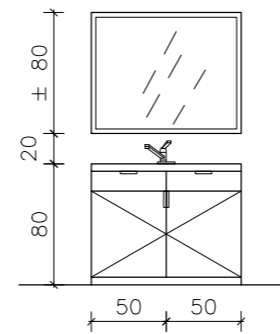
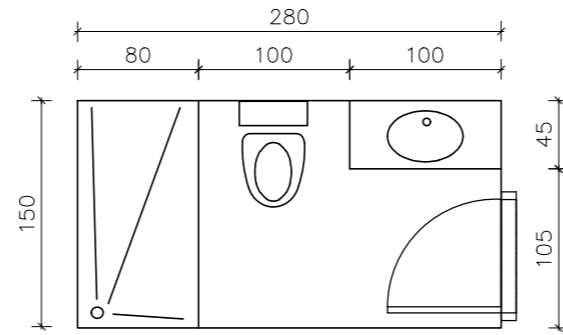
1. יתכנו סטיות במידות בתוכניות, יש לוודא מידות בשטח לפני התקנה.

2. המידות המופיעות בתוכנית מתייחסות לחלקי בנין שונים, בין קירות בטון או בנייה או גבס.

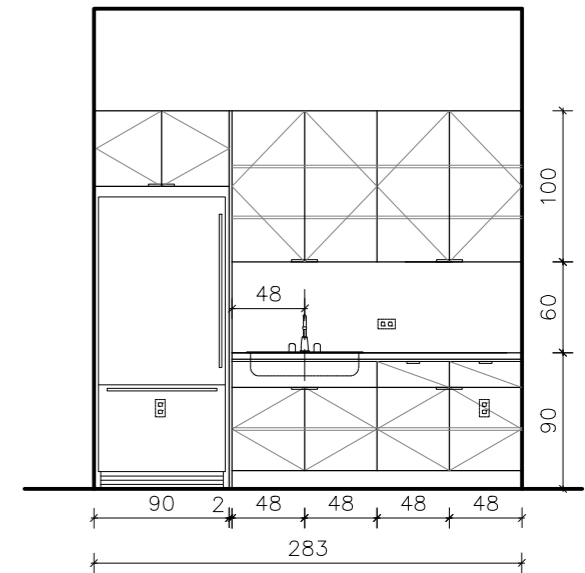
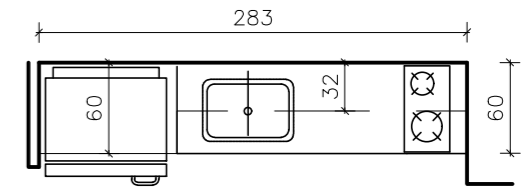
3. סימון ריהוט, ארונות ומכשירי חשמל, מיועדים למתן מידע בלבד.

4. פרטים ו/או מידות יכולים להשתנות בהתאם להוראות ושינויי הביצוע.

5. במיקום הכלים הסניטריים, חלונות, דלתות ומידות בין מחיצות, ייתכנו שינויים הנובעים מביצוע בשטח, התאמה בין אלמנטים שונים וכו'.



חזית שירותים



חזית מטבח

רחוב דניאל 9

מס' דירה 4

תכנית חשמל קני"מ: 1:50

קומה 2 סטנדרט

תאריך: 19.01.22 לביצוע מהדורה

פרויקט דירה הס

נמטר ל	תאריך	חתימה
קבלן		
מנהל עבודה		
חשמל		
אינסטלציה		

### הערות העובדות

1. יתכנו סטיות במידות בתוכניות, יש לוודא מידות בשטח לפני התקנה.
2. המידות המופיעות בתוכנית מתייחסות לחלקי בנין שונים, בין קירות בטון או בנייה או גבס.
3. סימון ריהוט, ארונות ומכשירי חשמל, מיועדים למתן מידע בלבד.
4. פרטים ו/או מידות יכולים להשתנות בהתאם להוראות ושינויי הביצוע.
5. במיקום הכלים הסניטריים, חלונות, דלתות ומידות בין מחיצות, ייתכנו שינויים הנובעים מביצוע בשטח, התאמה בין אלמנטים שונים וכו'.

